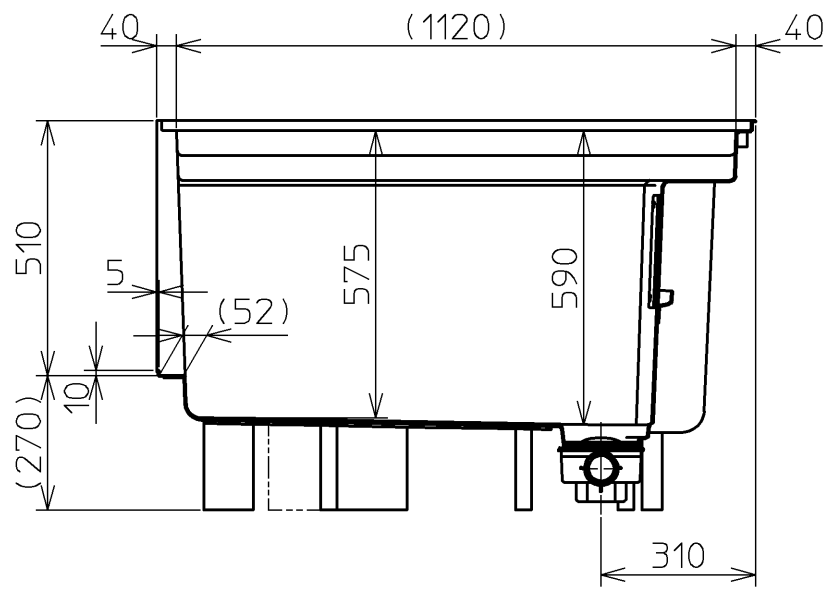
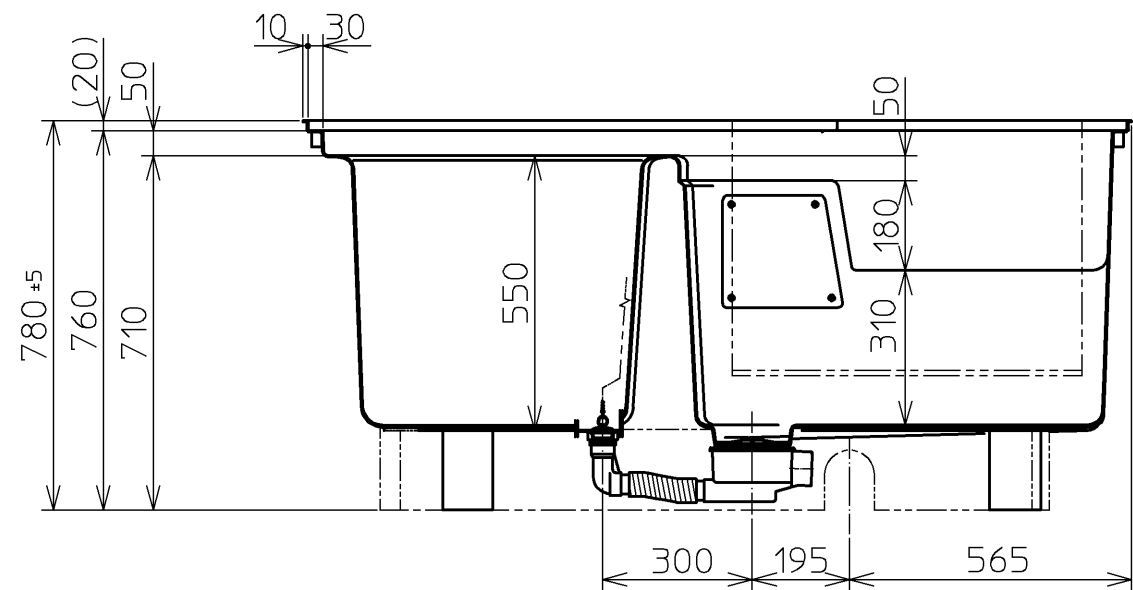
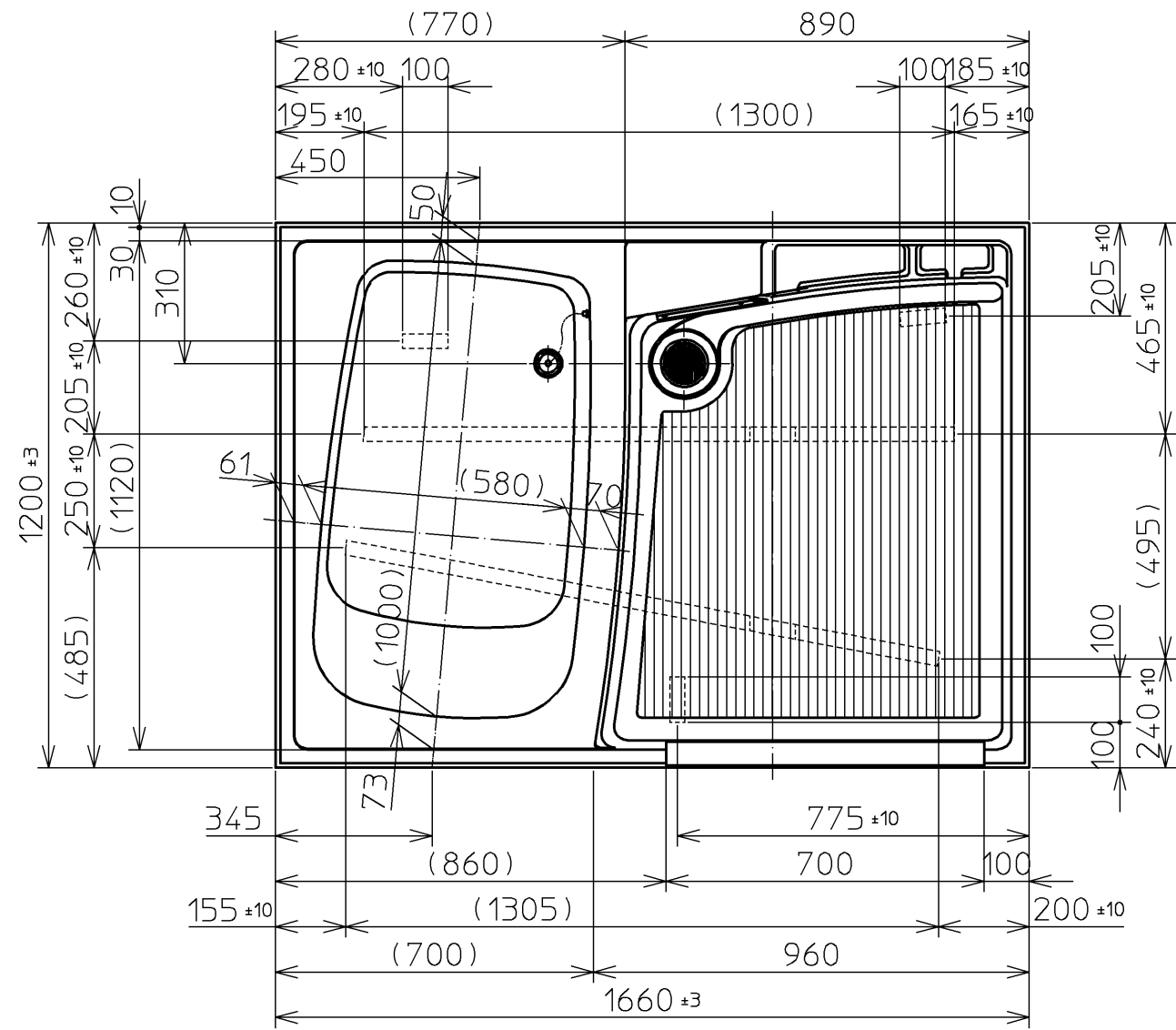
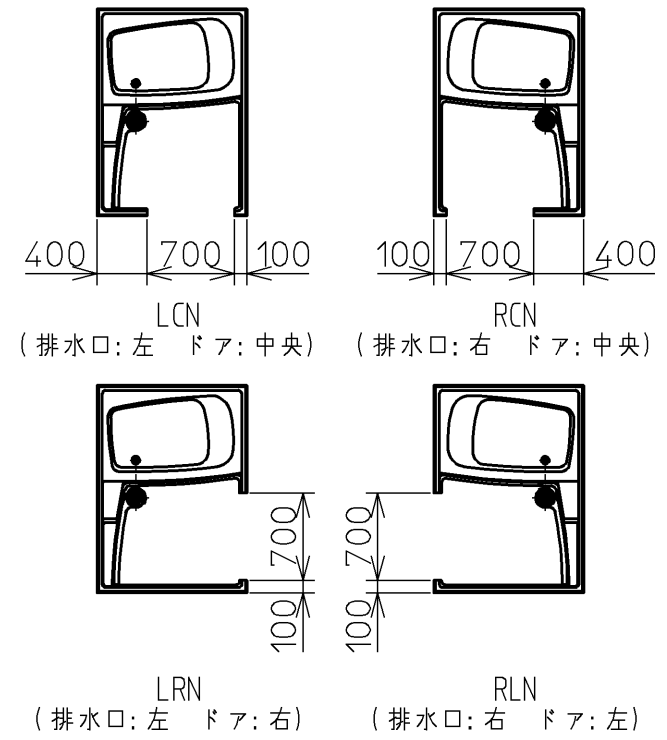


品番	品名
W	ホワイト



[形式]



<特殊点>
1. 混合水栓金具取付穴なしとなる。

図名 和洋折衷洗場付浴槽				尺度 1:15
年月日 09.01.23				図番 PA30RLN T900
製図 河目	検図 佐々木 前田			TOTO